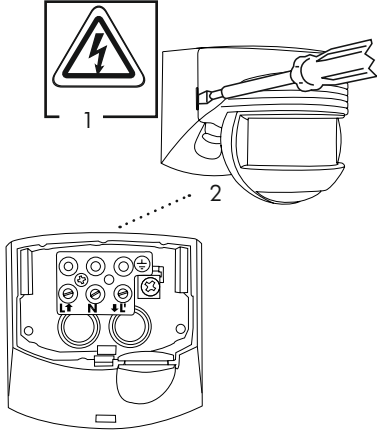


Telepítési és kezelési utasítás B.E.G. – LUXOMAT® LC-Click-N140 és LC-Click-N 200 mozgásérzékelőkhöz

1. Előkészítés



1) **Figyelem:** Szerelés és a burkolatok eltávolítása előtt kapcsolja le a feszültséget. A szerelést elektromos szakemberrel végeztesse el! Az LC-Click-N 120/180 nem alkalmazható feszültségmentes kontaktust igénylő riasztórendszerekhez!

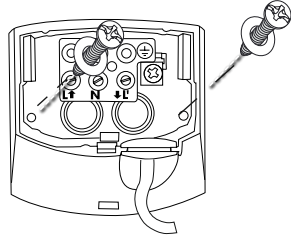
2) Aljzat sarokba szerelése

A készülék feszültség alatti leszerelése nem biztonságos.

Fontos: a LUXOMAT® LC-Click-N 140/200 mozgásérzékelőt úgy kell beállítani, hogy a beállító gombok lefelé álljanak.

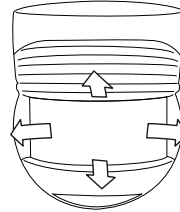
Figyelem: A nemkívánatos kapcsolások elkerülése érdekében ne csatlakoztasson párhuzamosan 2-nél több LUXOMAT® LC-Click-N készüléket!

2. Rögzítés



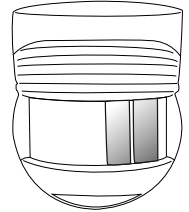
Két csavarral erősítse fel az aljzatot a gyárilag kialakított furatokon keresztül. (Figyeljen a vezetékek behelyezésére, lásd 3)

4. Érzékelő optikája



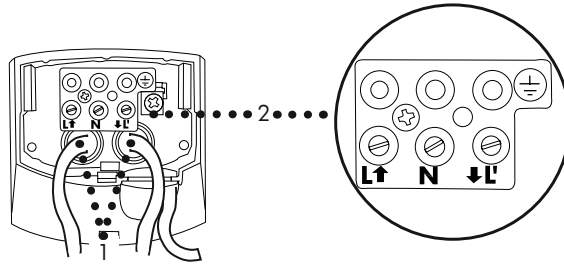
Az érzékelő vízszintes (ca. 90°) és függőleges (ca. 85°) mozgásával állítható be az érzékelési tartomány

5. Zavarforrások kizárása



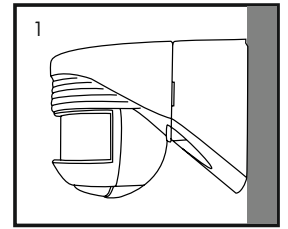
A szegmens vagy szegmensek letakarásával szükség esetén az érzékelő érzékelési tartománya szűkíthető, így kiküszöbölve a nemkívánatos érzékelés.

3. Vezetékek elhelyezése



1) Kábel bevezetési pontok
2) Csatlakozó jelölések

6. Felszerelési módok

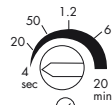
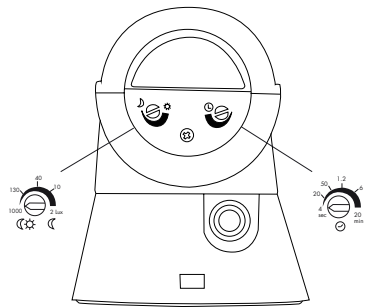
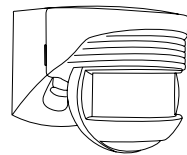


1) Falra szerelés

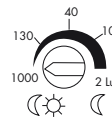
7. Üzembe helyezés, használat

Önteszt ciklus

A 230 VAC hálózatra történő csatlakozás után az LC-Click-N 140/200 önteszt üzemmódba kerül. Az idő letele után az érzékelő készen áll az üzemelésre, a paraméterek kézzel vagy távirányítóval beállíthatók.

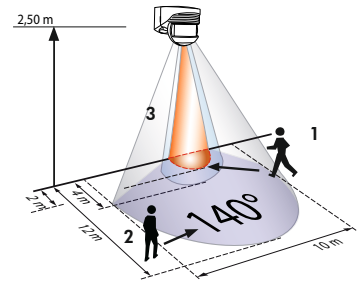


Időzítés
4 sec. ... 20 Min.

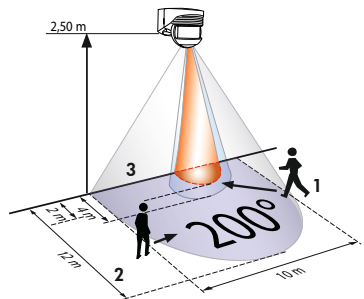


Fényérték
Éjszakai üzemmód .. félhomály ... nappali üzemmód (Nappali üzemmód: a fényérzékelő inaktív, kapcsolás fényváltozás esetén)

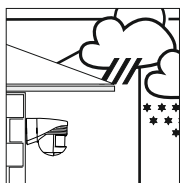
8. Érzékelési tartomány



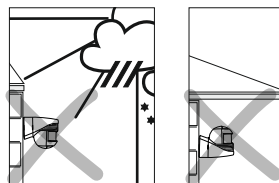
1 ■ megközelítés
2 ■ áthaladás
3 ■ Anti-creep



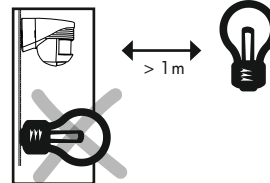
1 ■ megközelítés
2 ■ áthaladás
3 ■ Anti-creep



1) Lehetőleg védett helyre kell szerelni az érzékelőt (falra vagy mennyezetre)



2) Az időjárás viszontagságai befolyásolják az érzékelő élettartamát. Ügyeljen az elhelyezésre!

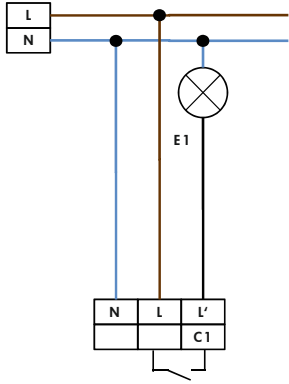


3) A kapcsolt lámpától minimális 1 m-re helyezhető el az érzékelő szemben vagy oldal irányban.

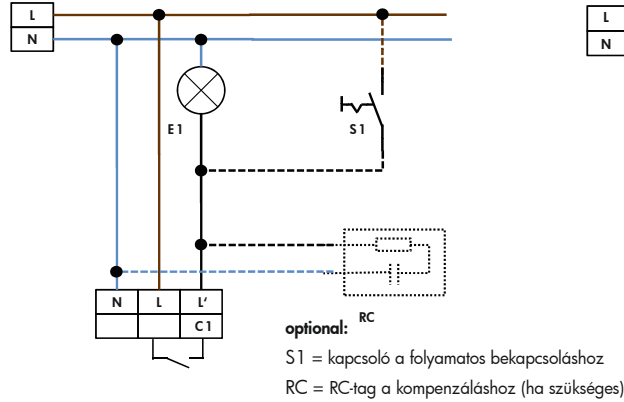
4) Soha ne helyezze az érzékelőt a lámpa fölé!

9. Kapcsolási rajzok

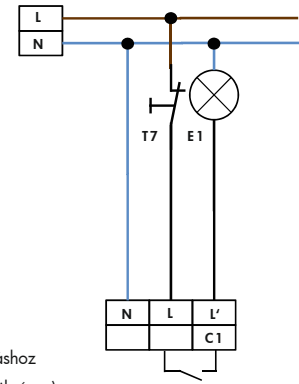
1 csatornás mozgásérzékelő normál üzemmódban



1 csatornás mozgásérzékelő normál üzemmódban folyamatos világítás funkcióval

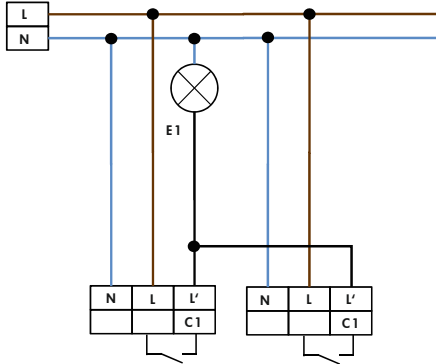


1 csatornás mozgásérzékelő normál üzemmódban NC nyomógombbal

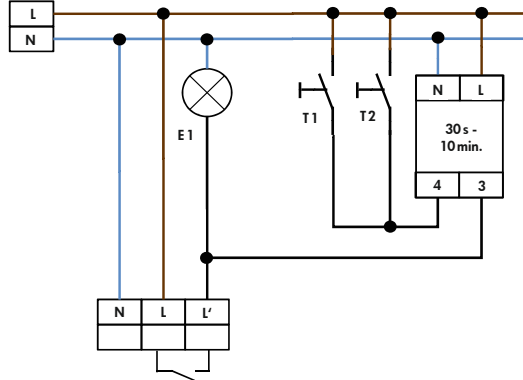


T1 = NC nyomógomb
Kézi nyomógombbal kiegészíthető (a nyitó nyomógomb működtetése kb. 2 mp-ig szükséges)

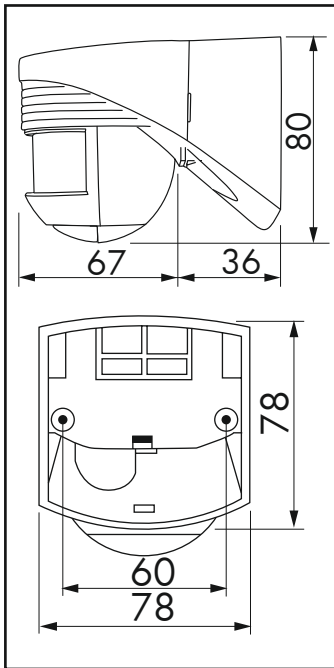
1 csatornás mozgásérzékelők párhuzamos kapcsolása max. 2 párhuzamos



1 csatornás mozgásérzékelő normál üzemmódban (lépcsőház)



10. Méretek (mm)



11. Hibaelhárítás – gyakorlati tanácsok

1. A lámpa nem világít

Ok – teendő

- Lámpa hibás
- Cserélje ki a lámpát.
- Nincs hálózati csatlakozás.
- Cserélje ki a biztosítékot.
- A szűrküveti kapcsolási pont nem helyes .
- Állítsa a fényérték kapcsolót a megfelelő értékre.
- Érzékelési tartomány nem korrekt.
- Állítsa be az érzékelési tartományt.
- Az érzékelő túl magasra került felszerelésre.
- Szerelje az ajánlott felszerelési magasságra (2,5 m).
- Az érzékelő lencséje szennyezett vagy más idegen tárgy által takart.
- Tisztítsa meg a lencsét vagy távolítsa el az idegen tárgyat.

2. Késik a bekapcsolás

- Az érzékelő túl magasra került felszerelésre
- Szerelje az ajánlott felszerelési magasságra (2,5 m).
- Az érzékelő csak egyvonalban közelíthető meg.
- Helyezze el úgy az érzékelőt, hogy az oldalról is érzékeljen.

3. A lámpa folyamatosan világít

- Folyamatos hőforrásmozgás van az érzékelési tartományban.
- Távolítsa el a hőforrást az érzékelési tartományból.
- A lencse teljes takarásával ellenőrizze az érzékelő működését (az időzítés letelte után a lámpának le kell kapcsolnia).

Az érzékelő egy bekapcsolt kézi kapcsolóval párhuzamosan van kötve.

- Ellenőrizze a kapcsoló helyes bekötését.

4. A lámpa hosszabb ideig bekapcsolva marad, miközben nem tartózkodik személy az érzékelési területen

- Folyamatos hőforrásmozgás van az érzékelési tartományban (fák, szél által borzolt bokrok, kisállat, pl. kutyák macskák jelenléte az érzékelési tartományban)
- Szűkítse az érzékelési tartományt az érzékelő fejének elfordításával és dőlésével, vagy helyezze fel a takaró lamellákat.
- Közvetlen napfény éri az érzékelő felületet
- Védje meg az érzékelőt a közvetlen napfénytől.
- Az érzékelő külső ventilátor fölé lett szerelve
- Helyezze át az érzékelőt.

5. Nem elég nagy az érzékelési tartomány (nem éri el a specifikációban szereplő minimum értéket)

- A szerelési magasság nem megfelelő
- Helyezze az érzékelőt a megfelelő magasságra (2,5 m). A személyek mozgása jellemzően az érzékelő felé történik.
- Helyezze el úgy az érzékelőt, hogy az oldalról is érzékeljen.
- Lejtős terepviszonyok
- Állítsa be megfelelően az érzékelő fejet.

6. Nem érzékel járműveket

- A jármű nem meleg
- A jármű jól szigetelt (pl. hangszigetelés)

12. Technikai adatok

Tápfeszültség: 110 - 240 VAC, 50/60Hz
Érzékelési tartomány:: LC-Click-N 140 140°
LC-Click-N 200 200°

360° alábújás védelem

Érzékelési tartomány: 12 m keresztirányban

Védettség: IP 54 / Class II / CE

Méretek: L 103 x B 78 x H 80 mm
Működési hőmérséklet: -25°C to +50°C

Burkolat: UV és ütésálló polikarbonát burkolat

1 csatorna fény kapcsolásához

Terhelhetőség: 1000 W, $\cos\phi = 1$, μ -Contact

Időzítési tartomány: 4 s - 20 min.
Fényérzékelés: 2 - 2000 Lux

CE Megfelelőségi nyilatkozat: A termék megfelel a 2006/95/EC/ és az EMV 2004/108/EC ajánlásainak

13. Típus / Típuszám / Kiegészítők

| Típus | Szín | Típuszám |
|----------------|--------|----------|
| LC-Click-N 140 | fehér | 91001 |
| LC-Click-N 140 | fekete | 91021 |
| LC-Click-N140 | barna | 91011 |
| LC-Click-N 200 | fehér | 91002 |
| LC-Click-N 200 | fekete | 91022 |
| LC-Click-N 200 | barna | 91012 |

Kiegészítő:
RC-tag 10880